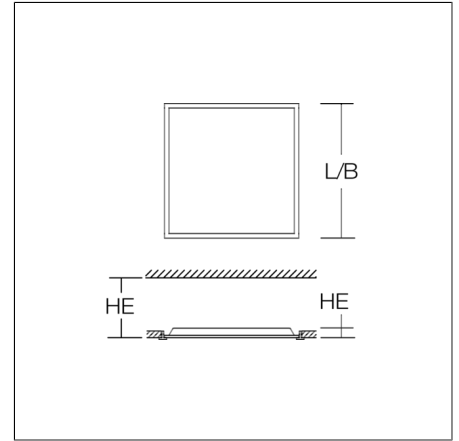




Deckeneinlegeleuchten
4051859501374
L 620, B 620

Deckeneinlege
weiß



Einlegeleuchte für Deckensysteme mit sichtbaren Tragschienen. Gehäuse Stahlblech pulverbeschichtet. Leuchtenrahmen Aluminium pulverbeschichtet. Diffusor aus vergilbungsfreiem Kunststoff (PMMA) mikroprismatisch. LED Backlight-Technologie für eine homogene Ausleuchtung der gesamten lichtabgebenden Fläche. Betriebsgerät extern. MultiLumen: Einstellbarkeit des Leuchtenlichtstroms in 4 Stufen. Werkseitig auf zweite angebotene Stufe voreingestellt. Hervorragend geeignet für Bürobereiche ($UGR \leq 19$) und Bildschirmarbeitsplätze (BAP) gem. DIN EN 12464-1.

Produktdaten

Länge L	620 mm
Breite B	620 mm
Einbaulänge LA	600 mm
Einbaubreite BA	600 mm
Einbauhöhe HE	160 mm
Einbauhöhe Leuchte HEL	33 mm
Gewicht	2.15 kg
Lichtquelle	LED
Farbtemperatur	4000 K
Bemessungsleuchtenlichtstrom	3300 lm, 3700 lm, 4200 lm, 4600 lm
Bemessungsleistung	24 W, 28 W, 32 W, 36 W
Systemeffizienz	128 lm/W 131 lm/W 132 lm/W 138 lm/W
Blendungsbewertungsindex UGR (4H 8H)	17,5 17,9 18,4 18,7
Ausstrahlwinkel	91°/87° 91°/88° 91°/88° 91°/88°
Lebensdauer	50000 h (L80/B50)
Farbwiedergabeindex	80
Farbkonsistenz	3
Photobiologische Sicherheit nach EN 62471	Risikogruppe 0
Betriebsgerät	Konverter
Steuerung	on/off
Spannung	220 - 240 V / 50 - 60 Hz
Leuchten an Sicherung B10A	14
Leuchten an Sicherung B16A	23
Leuchten an Sicherung C10A	24
Leuchten an Sicherung C16A	39
Einschaltstrom / Einschaltzeit	38.8 A / 100 μ s
CIE Flux Code / CEN Flux Code	62 88 96 100 100
Schutzart	IP 40 raumseitig IP 20
Schutzklasse	II
Glühdrahtprüfung	650°C - 30 Sekunden
Schlagfestigkeit	IK02
Umgebungstemperatur	-20 °C ... + 40 °C
Sicherheitszeichen	Einbauleuchte nicht bedecken!
Konformitätszeichen	CE, EAC

Zubehör



982728.002
Anbaurahmen



982703.002
Durchgangsverdrahtungsbox



982958.002
Einbaurahmen zur Montage in abgehängte Decken.